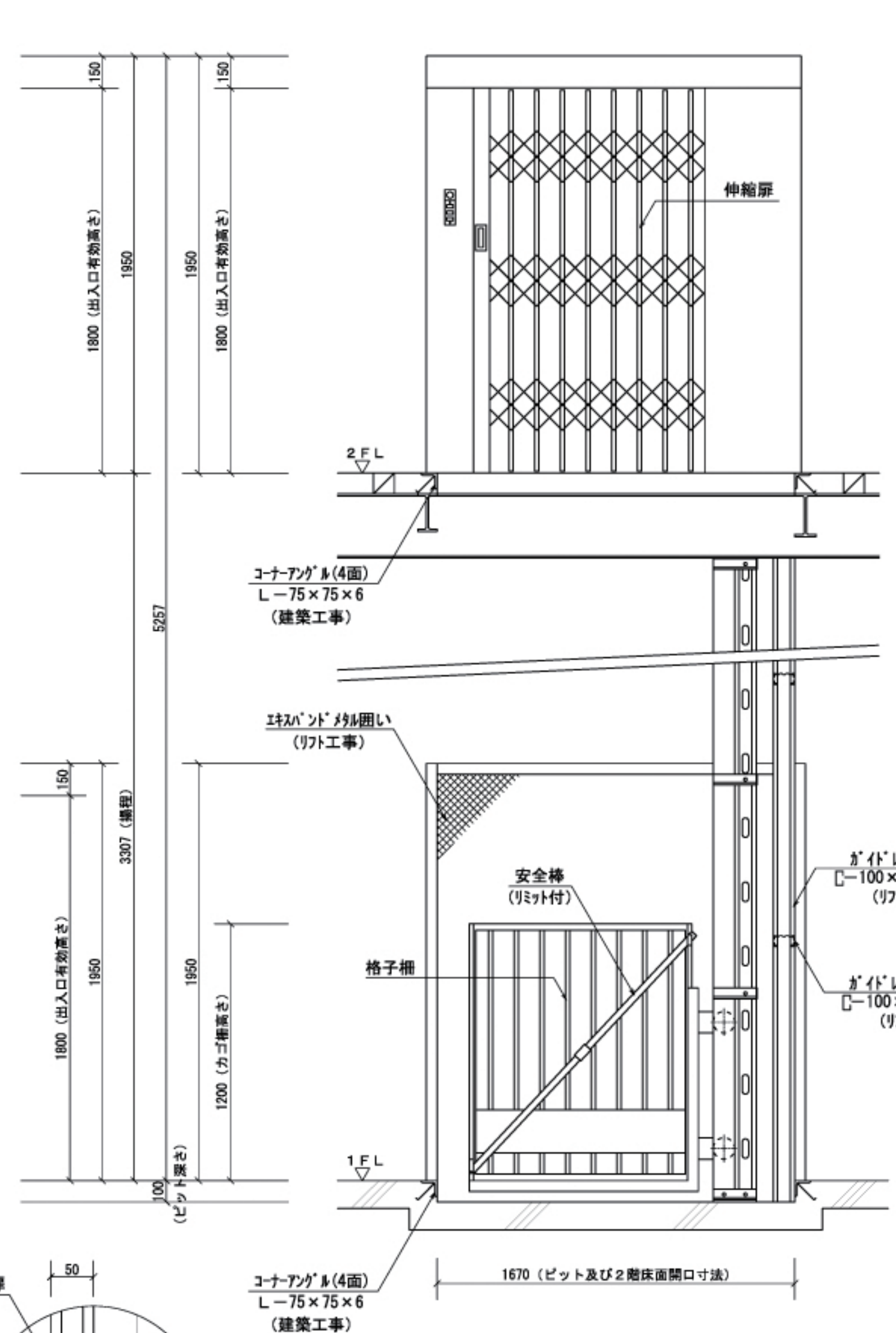
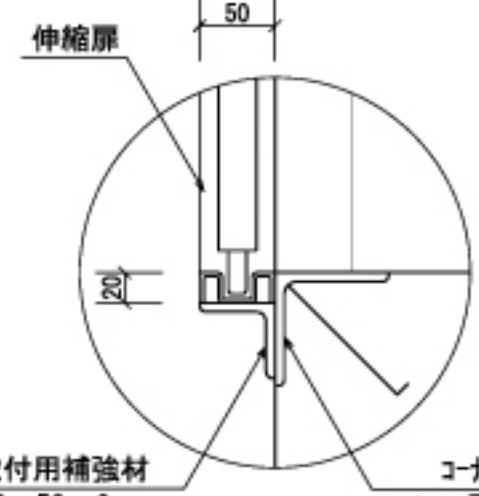


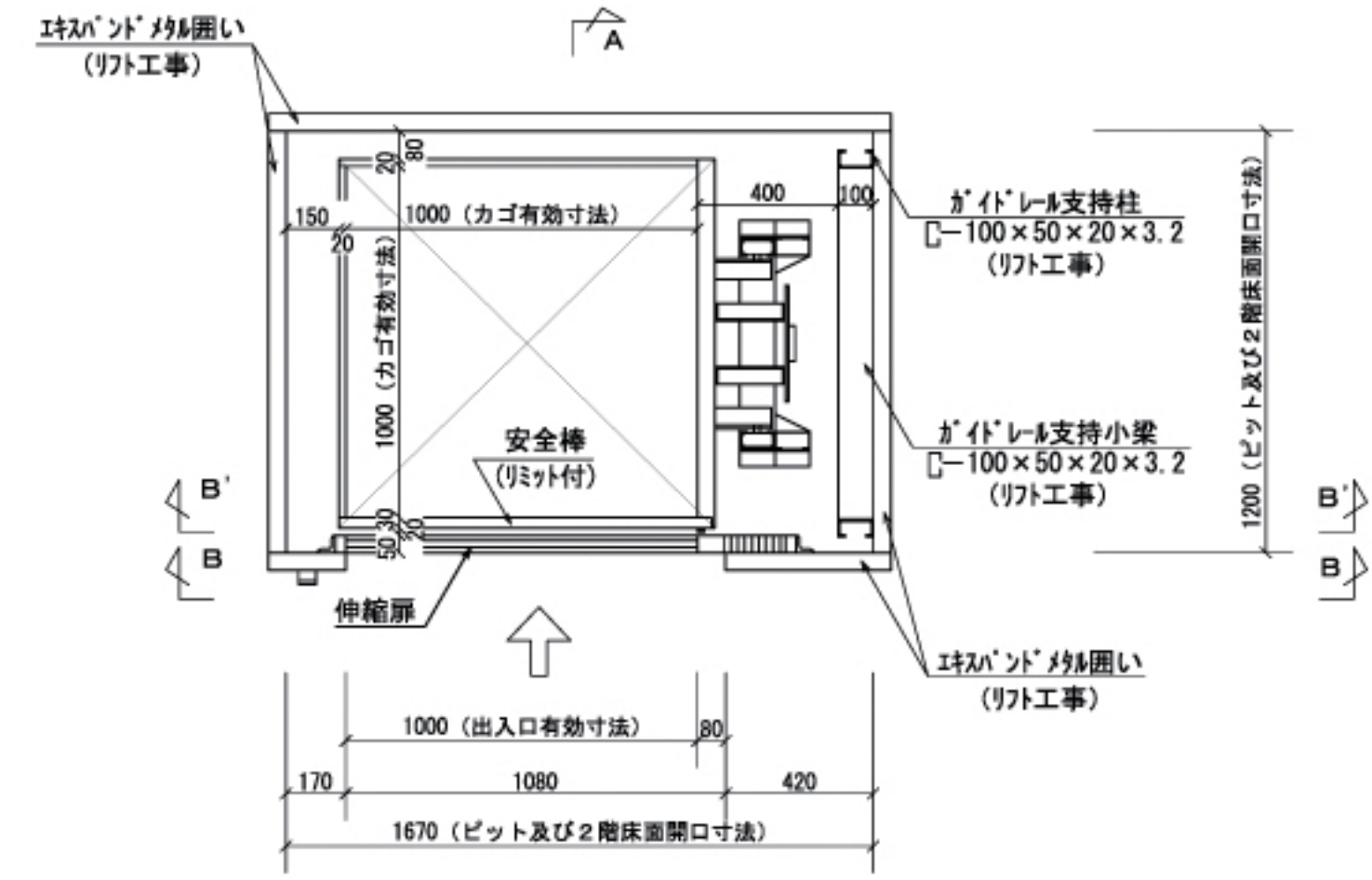
A-A 断面図



B-B
B'-B' 断面図



C部詳細図 S = 1/5



平面図

主仕様	
型式及び積載荷重	MS-E240型Bタイプ 240kg
カゴ有効寸法	W 1000 × D 1000mm
カゴ内装	格子柵 (H 1200mm) 3面 天井なし
カゴ扉	安全棒 × 1ヶ所 (リミット付)
操程及び停止ヶ所	3307mm × 2ヶ所 (1F-2F)
速度及び電源	7.2m/min 3相200V 60HZ 0.6kw
操作方式	標準4点押釦方式 (露出) 合図プザー付
付属品	
出入口扉	伸縮扉 (W 1000 × H 1800mm) × 2ヶ所 (P=120)
安全装置	非常用キャッチ装置, ドアリミット, ドアロック
外壁	エキスパンドメッシュ (H 1950mm) 各階4面
使用ホイスト	三菱製E-1/2型ホイスト
塗装色	標準色:カゴ=17-70X, レールカゴの骨組み=シルバー, 扉・外壁=

- 除外工事 (建築工事)
- 一次側電気工事 (リフト制御盤への引込工事)
 - 2階床面開口及び基礎工事
 - 各階床面開口部コーナーアングル取付工事 (L-75x75x6) 4面

※ 荷物用の為、人は乗れません。
 ※ 建築基準法には適応していません。
 ※ 労働安全衛生法により施工いたします。
 ※ 消防法は考慮していません。

参考図		掲載サイズ
サンリフト据付寸法図		A 2
		*
		1/5 1/20
設計者	鈴木	設計年月日
監理者	鈴木	*
製図者	佐藤	