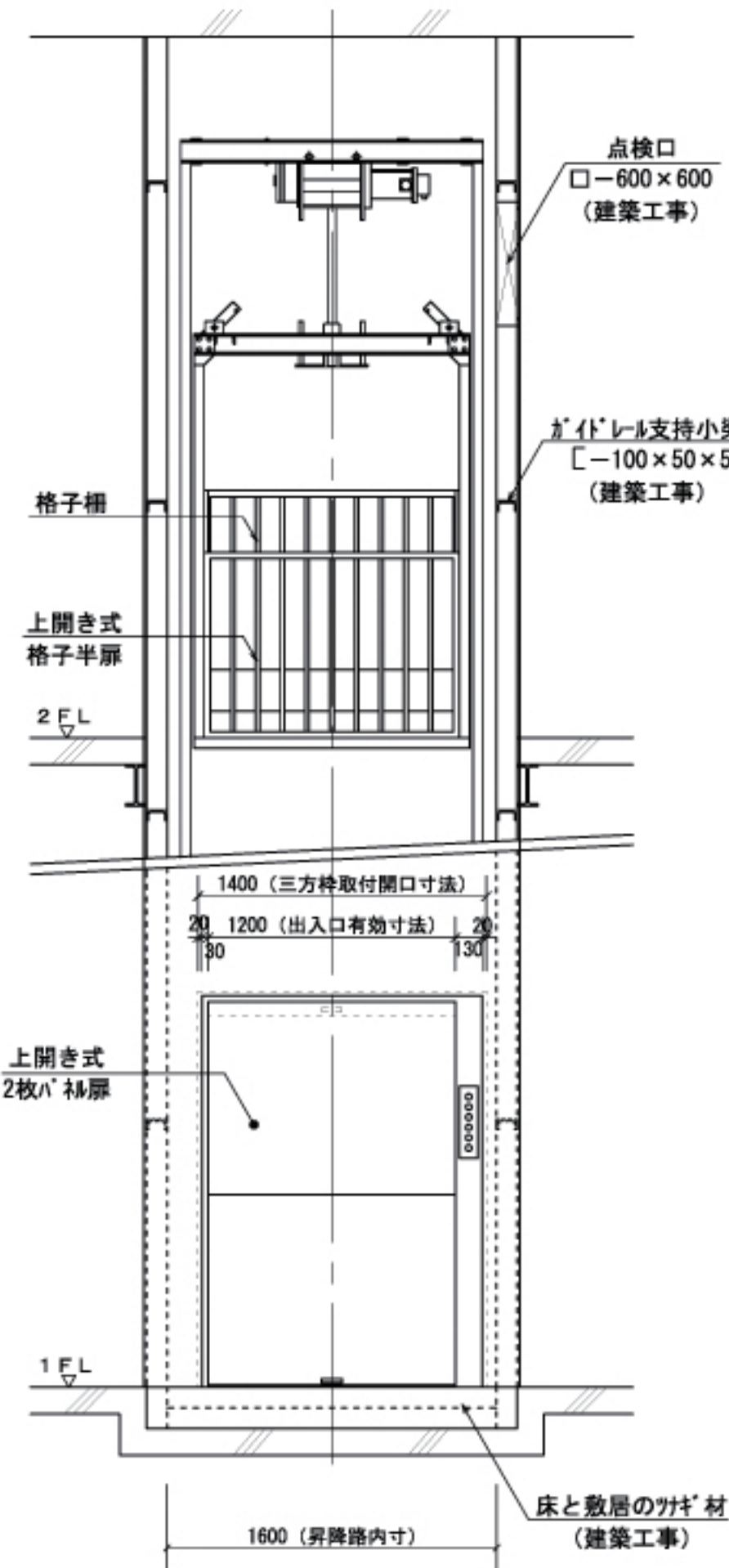
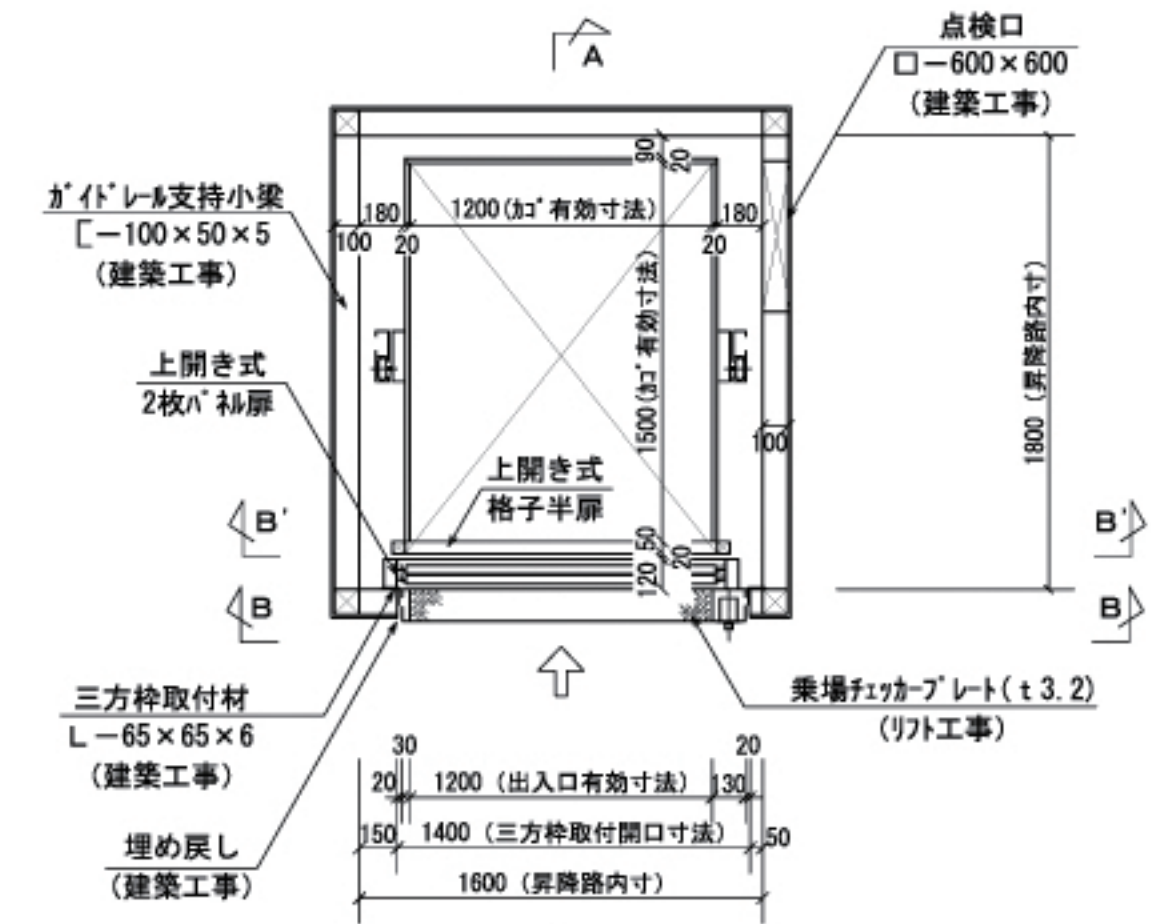


A-A 断面図

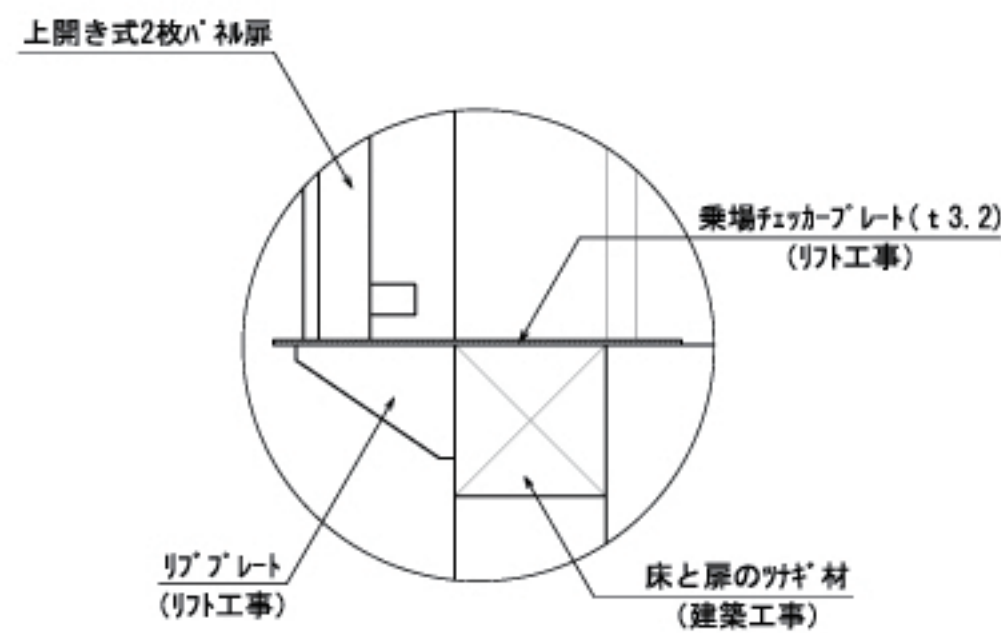


B-B
B'-B' 断面図



平面図

主仕様	
型式及び積載荷重	MS-HR240型Bタイプ 240kg
カゴ有効寸法	W 1200× D 1500× H 1800mm
カゴ内装	格子柵 (H 1200mm) 3面 天井なし
カゴ扉	上開き式格子半扉 (W 1200× H 900mm) × 1ヶ所
操程及び停止ヶ所	3150mm・2ヶ所 (1F-2F)
速度及び電源	8.0m/min 3相200V 60HZ 1.4kw
操作方式	照光式6点押釦方式
付属品	合図ブザー
出入口扉	上開き式2枚パネル扉 (W 1200× H 1800mm) × 2ヶ所
安全装置	非常用キャッチ装置, ドアロック, ドアリミット
外壁	建築工事
使用ホイスト	三菱製R-1LK3型ホイスト
塗装色	標準色:加'=17-70X, レール・加'の骨組み=シム', 扉=



C部詳細図 S=1/5

※ 荷物用の為、人は乗れません。
 ※ 建築基準法には適応していません。
 ※ 労働安全衛生法により施工いたします。
 ※ 消防法は考慮していません。

- 除外工事 (建築工事)
- ・一次側電気工事 (リフト制御盤への引込工事)
 - ・2階床面開口及びピット、基礎工事
 - ・各階出入口側、床と敷居のツナギ材取付工事
 - ・ガイドレール支持小梁取付工事 ([-100×50×5])
 - ・昇降路 (外壁) 工事及び点検口取付工事 (□-600×600)
 - ・出入口扉用三方枠支持材取付 (L-65×65×6) 及び扉取付後の埋め戻し工事
 - ・出入口扉用上部取付材 ([-100×50×5])

参考図		用紙サイズ
		A2
		図面番号
		-
ハイリフト据付寸法図		縮尺
		1/5 1/30
検閲	担当	製図
*	*	*
		設計年月日
		*